

Effektoptimerare

För installationer i bostäder

S440 / S500 / S500B



EFFEKT OPTIMERARE

Möjliggör optimering av solcellsenergin på panelnivå

- / Särskilt utformad för att fungera med SolarEdge växelriktare för bostäder
- / Mildrar alla typer av solpanelförluster, från tillverkningstolerans till partiell skuggning
- / Detekterar onormal temperatur i kontakter som då möjliggör förbyggande av potentiella säkerhetsproblem*
- / Snabbare installationer med förenklad kabelhantering och enkel montering med en enda skruv
- / Spänningsavstängning på modulnivå för installatörernas och brandpersonalens säkerhet
- / Flexibel systemdesign för maximalt utnyttjande av tillgängligt utrymme
- / Överlägsen verkningsgrad (99,5 %)
- / Kompatibel med bi-faciala solcellsmoduler

* Funktionaliteten beror på växelriktarens modell och version av inbyggd programvara

/ Effektoptimerare

För installationer i bostäder

S440 / S500 / S500B

	S440	S500	S500B	ENHET
INEFFEKT				
Nominell DC ingångseffekt ⁽¹⁾	440	500		W
Absolut maximal ingångsspänning (Voc)	60		125	Vdc
MPPT arbetsområde	8–60		12,5–105	Vdc
Maximal kortslutningsström (Isc) för ansluten PV-solpanel	14,5	15		Adc
Maximal verkningsgrad	99,5			%
Viktad verkningsgrad	98,6			%
Överspänningskategori	II			
UTEFFEKT VID DRIFT				
Maximal utgångsström	15			Adc
Maximal utgångsspänning	60		80	Vdc
UTSPÄNNING I VILOLÄGE (MED EFFEKTOPTIMERARE BORTKOPPLAD FRÅN VÄXELRIKTARE ELLER AVSTÄNGD VÄXELRIKTARE)				
Säkerhetsspänning per effektoptimerare	1 ± 0,1			Vdc
ÖVERENSSTÄMMELSE MED STANDARDER⁽²⁾				
EMC	FCC del 15 Klass B, IEC61000-6-2, IEC61000-6-3, CISPR11, EN-55011			
Säkerhet	IEC62109-1 (klass II säkerhet), UL1741			
Material	UL94 V-0, UV-beständig			
RoHS	Ja			
Brandsäkerhet	VDE-AR-E 2100-712:2018-12			
INSTALLATIONSSPECIFIKATIONER				
Maximal tillåten systemspänning	1 000			Vdc
Mått (B x L x H)	129x155x30		129 x 155 x 45	mm
Vikt	720		790	g
Ingångskontakt	MC4 ⁽³⁾			
Kabellängd ingång	0,1			m
Utgångskontakt	MC4			
Kabellängd utgång	(+) 2,3, (-) 0,10			m
Drifttemperaturintervall ⁽⁴⁾	-40 till +85			°C
Skyddsklass	IP68			
Relativ luftfuktighet	0–100			%

(1) Solpanelens nominella effekt vid STC får inte överstiga effektoptimerarens nominella DC-effekt. Solpaneler med upp till +5 % effektolerans är tillåtna.

(2) För mer information om CE-överensstämmelse, se [Deklaration om överensstämmelse – CE](#).

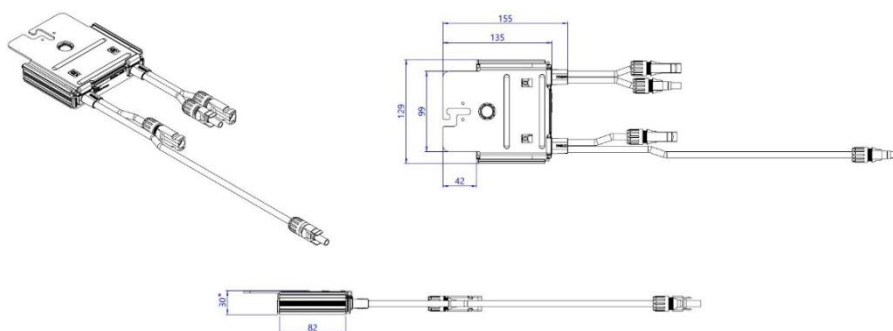
(3) För andra kontaktyper, kontakta SolarEdge.

(4) För omgivningstemperaturer över +70 °C tillämpas effektregering. Se [Teknisk anmärkning för effektoptimerares temperaturregering](#) för mer information.

Utformning av solcellssystem med användning av en SolarEdge-växelriktare ⁽⁵⁾	SolarEdge Home Wave Växelriktaren enfas	SolarEdge Home Short String Växelriktare trefas	Trefas för 230/400 V elnät	Trefas för 277/480 V elnät	
Minsta stränglängd (antal effektoptimerare)	S440, S500 S500B	8 6	9 8	16 14	18
Maximal stränglängd (antal effektoptimerare)	25	20	20	50	
Högsta kontinuerliga effekt per sträng	5 700	5 625	11 250	12 750	W
Maximal tillåten ansluten ström per sträng (Tillåtet endast när effektskillnaden mellan strängarna är mindre än 2 000 W)	Se ⁽⁶⁾	Se ⁽⁶⁾	13 500	15 000	W
Parallella strängar med olika längd eller riktning	Ja				

(5) Det är inte tillåtet att blanda effektoptimerare i S-serien och P-serien i nya installationer.

(6) Om växelriktarens nominella AC-effekt är ≤ maximal nominell effekt per sträng, kan den maximala effekten per sträng uppgå till växelriktarens maximala ingående DC-effekt. Se [Applikationsmeddelande: Riktlinjer för utformning av enkelsträng](#).



* 45 mm för S500B